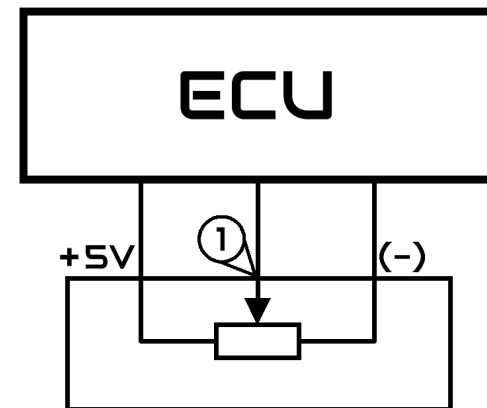
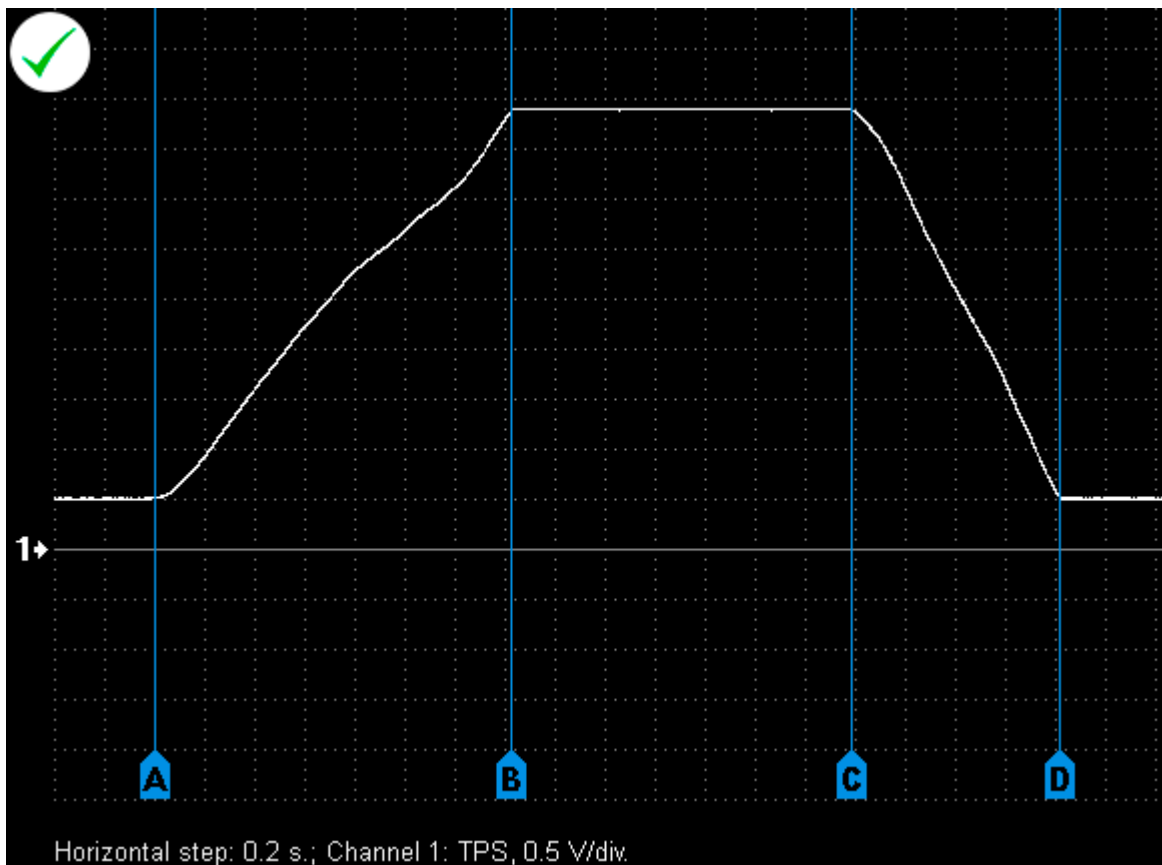


Датчик положения

Датчик положения представляет собой потенциометр с одной или двумя характеристическими кривыми.

Применение:

- датчик положения дроссельной заслонки;
- датчик положения педали газа;
- датчик расхода воздуха;
- датчик положения клапана EGR;
- датчик уровня топлива.

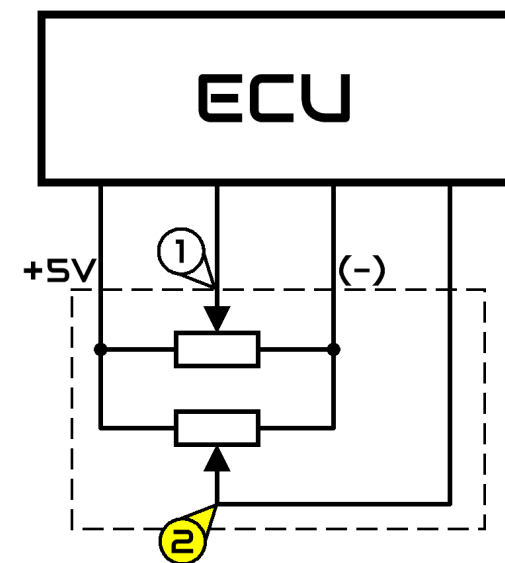
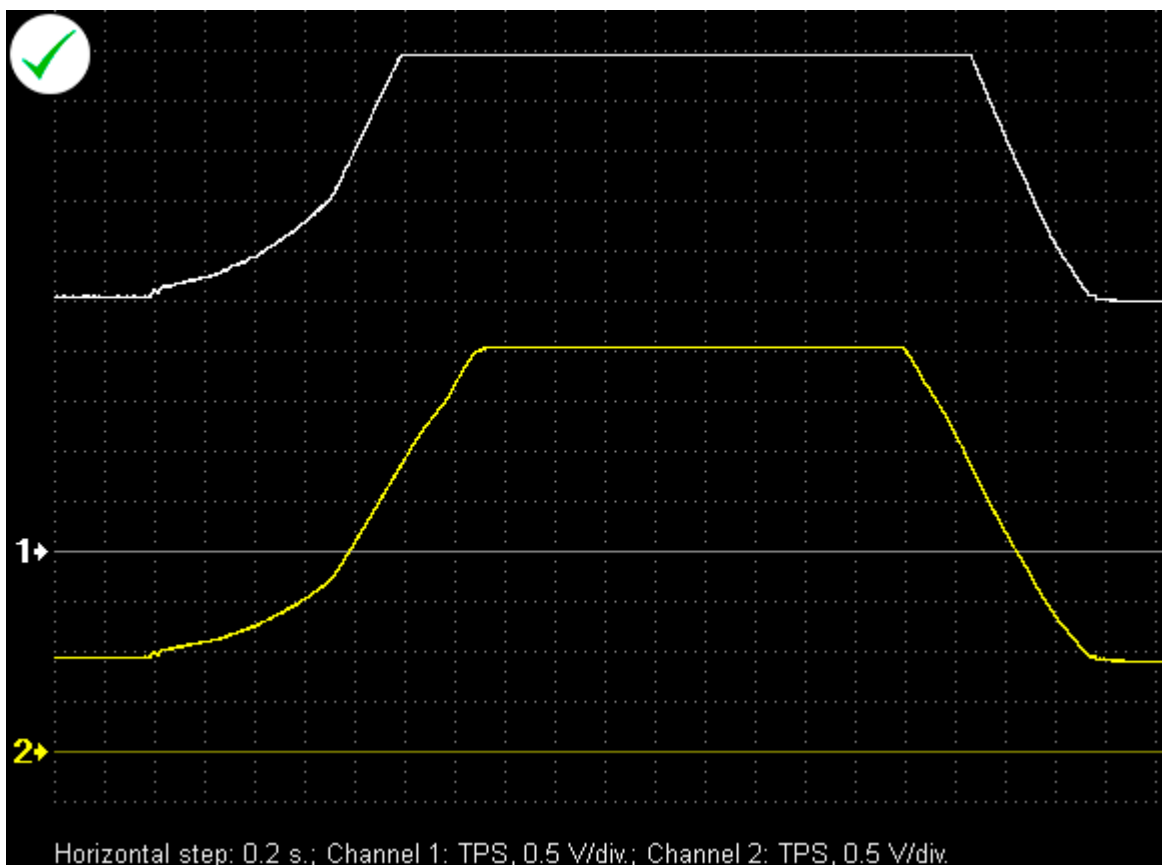


Осциллограмма напряжения выходного сигнала исправного датчика положения дроссельной заслонки

(Mitsubishi Lancer 1.6 2005).

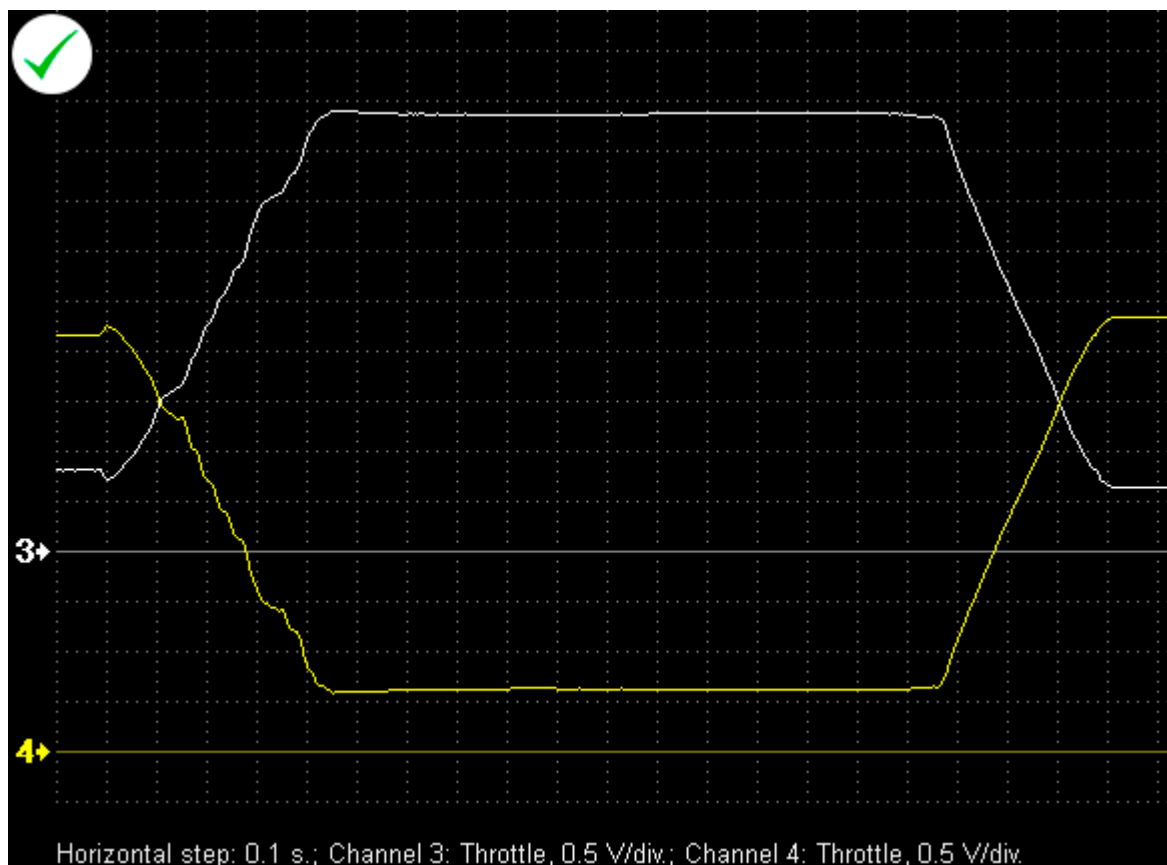
A-B – открытие дроссельной заслонки;

C-D – закрытие дроссельной заслонки.

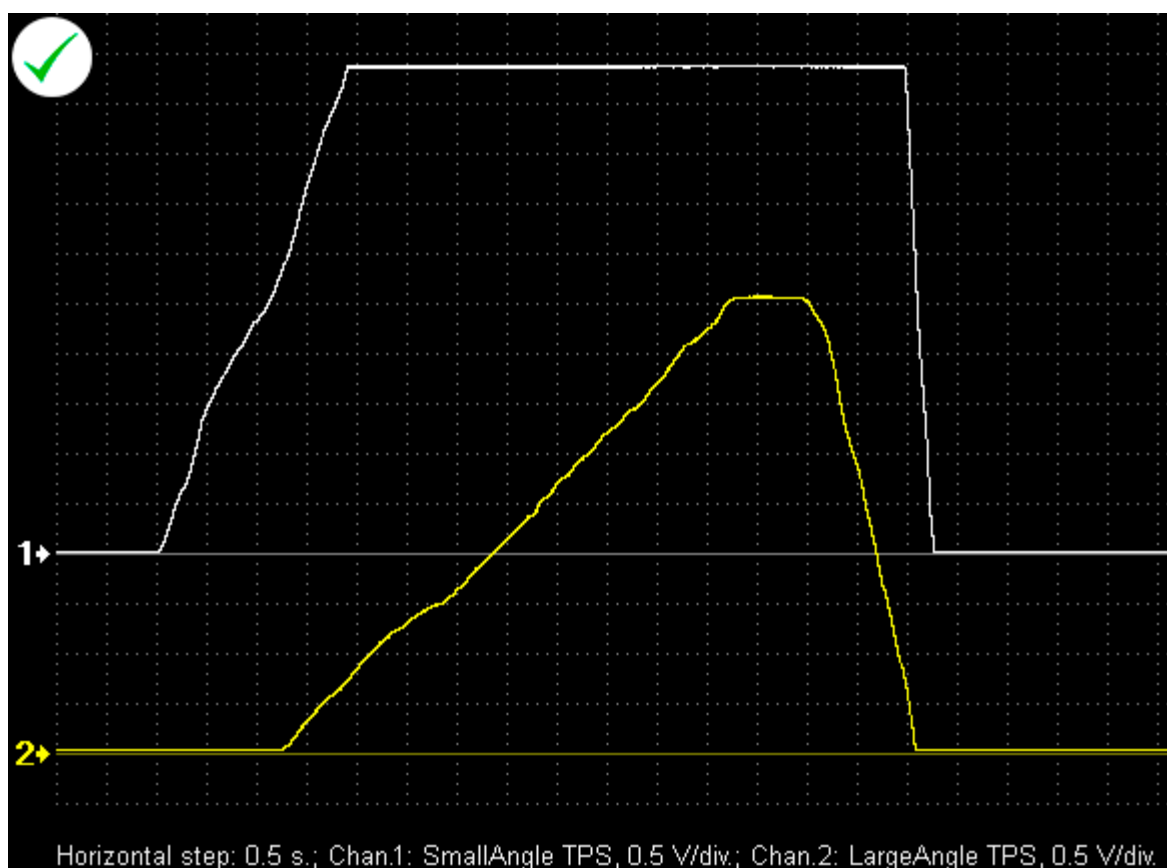


Осциллограммы напряжения выходных сигналов исправного датчика положения дроссельной заслонки

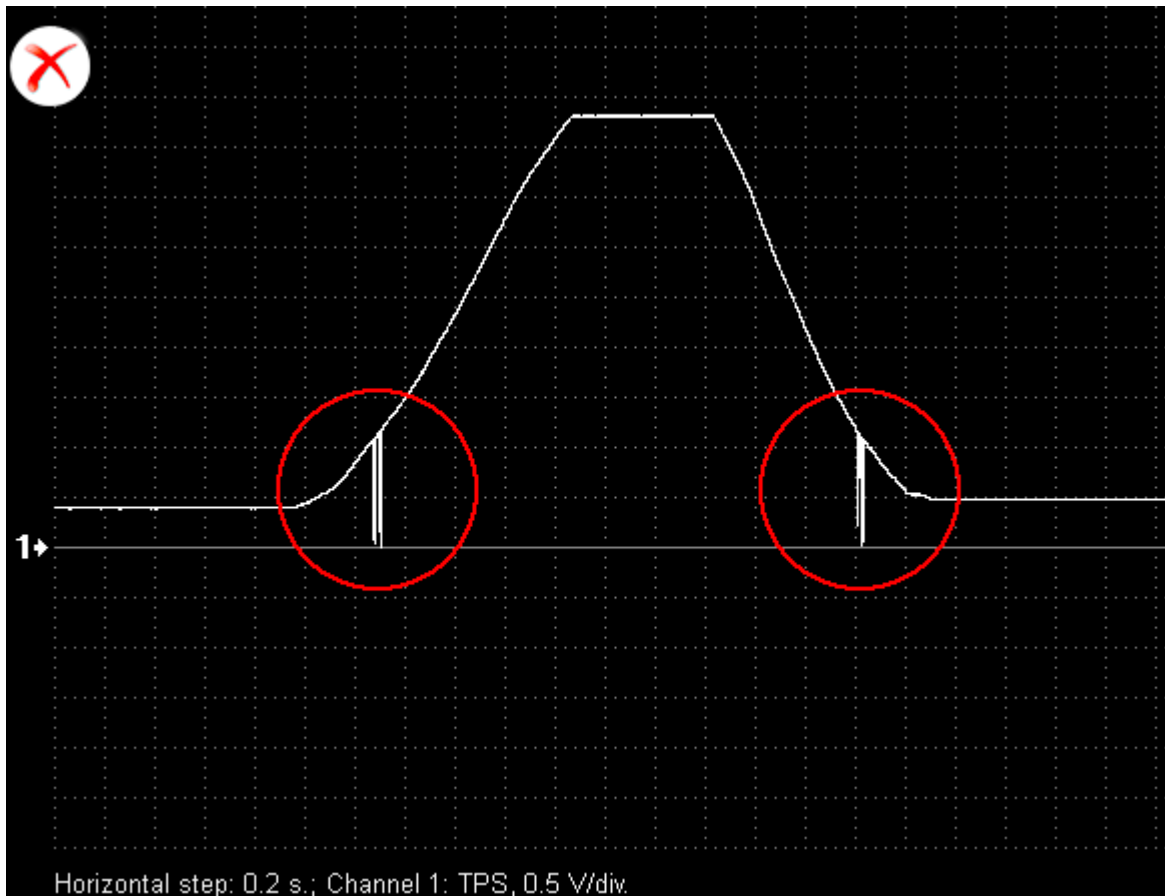
(Toyota Avensis 1.8i 2007).



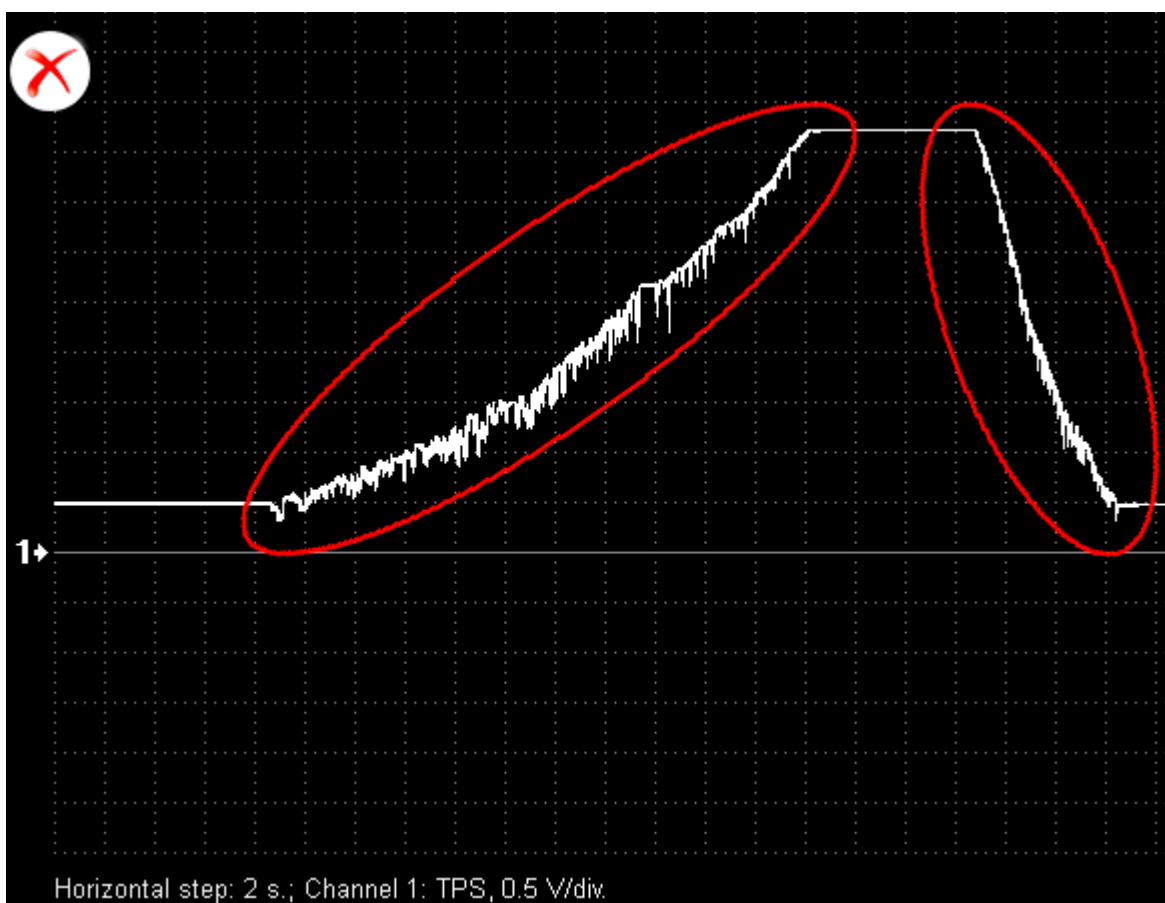
Осциллограммы напряжения выходных сигналов исправного датчика положения дроссельной заслонки (VW Passat 1.8TSI 2008).



Осциллограммы напряжения выходных сигналов исправного датчика положения дроссельной заслонки (VW Passat 1.8 1991).



Осциллограмма напряжения выходного сигнала неисправного датчика положения дроссельной заслонки. Обрыв (протёртость) токоведущей дорожки TPS.



Осциллограмма напряжения выходного сигнала неисправного датчика положения дроссельной заслонки. Обрыв (протёртость) токоведущей дорожки TPS.