

## P0420-OFF

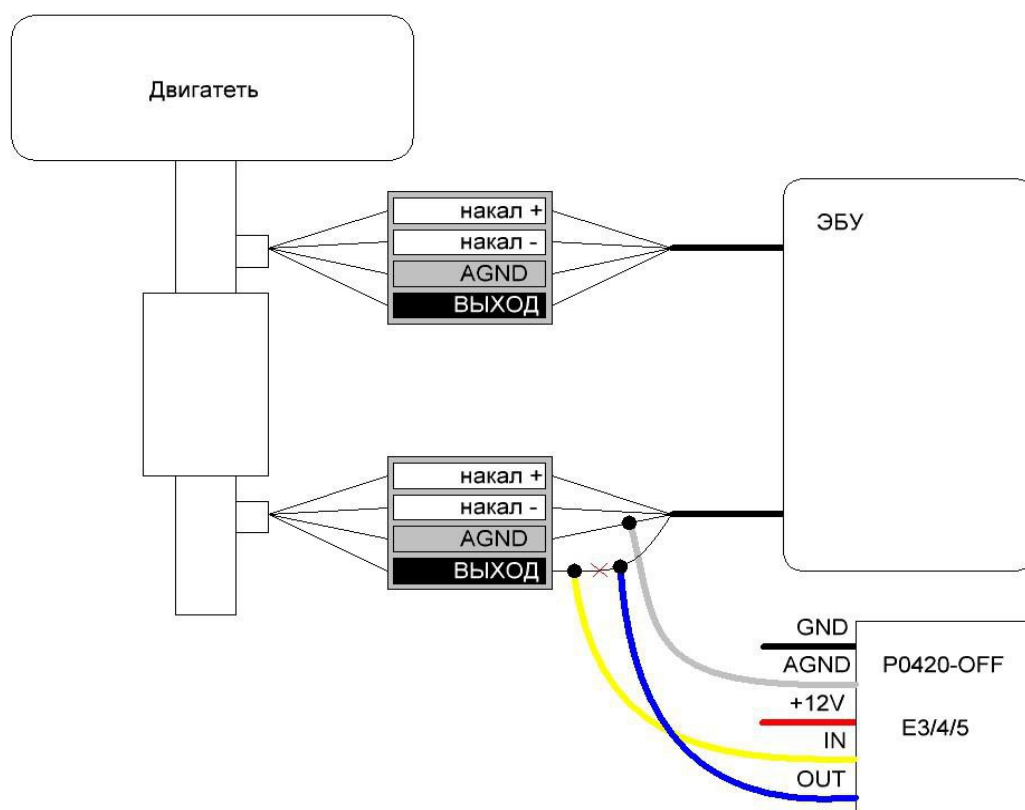
Электронный эмулятор катализатора P0420-OFF

При удалении катализатора на автомобилях с двумя лямбда зондами (до катализатора и после). Данный модуль устанавливается в разрыв цепи второго лямбда зонда. При этом не требуется никакого перепрограммирования блоков управления двигателем, вся система работает в штатном режиме, полностью сохраняется диагностика. "Сердцем" электронного модуля является микропроцессор, в память которого заложена программа - модель работы катализатора при различных режимах

работы двигателя.

### Подключение

P0420-OFF	ПРОВОДА	DENSO LAMBDA	BOSH LAMBDA
ЖЕЛТЫЙ - ВХОД СИНИЙ - ВЫХОД	СИГНАЛЬНЫЙ РАЗРЕЗАТЬ	СИНИЙ	ЧЕРНЫЙ
БЕЛЫЙ - ПОДКЛЮЧИТЬ К АНАЛОГОВОЙ ЗЕМЛЕ	АНАЛОГОВАЯ ЗЕМЛЯ	БЕЛЫЙ	СЕРЫЙ
КРАСНЫЙ - ЗАЖИГАНИЕ (АСС)	НАКАЛ НЕ ИСПОЛЬЗУЕТСЯ!	ЧЕРНЫЙ	БЕЛЫЙ
ЧЕРНЫЙ - К ДВИГАТЕЛЮ ИЛИ КУЗОВУ	НАКАЛ НЕ ИСПОЛЬЗУЕТСЯ!	ЧЕРНЫЙ	БЕЛЫЙ



**Внимание!**  
При  
отсутствии  
белого  
провода —  
черный  
необходимо  
подключать  
как можно  
ближе к блоку  
управления.